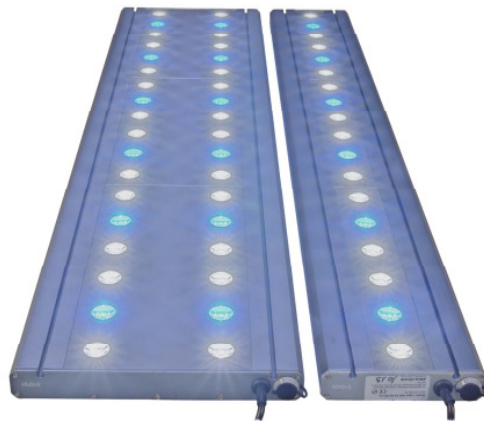


### Bedienungsanleitung D



Mit dem Kauf dieser Leuchte haben Sie sich für ein Qualitätsprodukt entschieden. Sie ist von Fachleuten speziell für den aquaristischen Gebrauch entwickelt und erprobt worden. Hochwertige Technik und beste Materialien sowie modernes Design gewährleisten, dass Sie lange Freude an Ihrer Aquarienbeleuchtung haben werden.

**AB Aqua Medic GmbH**  
Gewerbepark 24, 49143 Bissendorf, Germany

## 1. Technische Daten

**Netzanschluss:** 100 - 240 V AC, 50 - 60 Hz.

- 3 Watt Hochleistungs-LEDs
- Farbtemperatur 14.000 K
- Sicherheitsspannung 24 V mit externem Netzteil

### Versionen:

- **Ocean Light LED 18 Watt** (2 x 3 Watt blau und 4 x 3 Watt 12.000 K)  
Gesamtlumen 1.236, Abmessungen (L x B x H): ca. 300 x 120 x 25 mm  
Halterung einstellbar für Aquarienlängen 300 – 500 mm Beckenlänge
- **Ocean Light LED 36 Watt** (4 x 3 Watt blau und 8 x 3 Watt 12.000 K)  
Gesamtlumen 2.472, Abmessungen (L x B x H): ca. 600 x 120 x 25 mm  
Halterung einstellbar für Aquarienlängen 600 – 800 mm Beckenlänge
- **Ocean Light LED 54 Watt** (6 x 3 Watt blau und 12 x 3 Watt 12.000 K)  
Gesamtlumen 3.708, Abmessungen (L x B x H): ca. 900 x 120 x 25 mm  
Halterung einstellbar für Aquarienlängen 900 – 1.100 mm Beckenlänge
- **Ocean Light LED 72 Watt** (8 x 3 Watt blau und 16 x 3 Watt 12.000 K)  
Gesamtlumen 4.944, Abmessungen (L x B x H): ca. 1.200 x 120 x 25 mm  
Halterung einstellbar für Aquarienlängen 1.200 – 1.400 mm Beckenlänge
- **Ocean Light LED twin 2 x 18 Watt** (4 x 3 Watt blau und 8 x 3 Watt 12.000 K)  
Gesamtlumen 2.472, Abmessungen (L x B x H): ca. 300 x 210 x 25 mm  
Halterung einstellbar für Aquarienlängen 300 – 500 mm Beckenlänge
- **Ocean Light LED twin 2 x 36 Watt** (8 x 3 Watt blau und 16 x 3 Watt 12.000 K)  
Gesamtlumen 4.944, Abmessungen (L x B x H): ca. 600 x 210 x 25 mm  
Halterung einstellbar für Aquarienlängen 600 – 800 mm Beckenlänge
- **Ocean Light LED twin 2 x 54 Watt** (12 x 3 Watt blau und 24 x 3 Watt 12.000 K)  
Gesamtlumen 7.416, Abmessungen (L x B x H): ca. 900 x 210 x 25 mm  
Halterung einstellbar für Aquarienlängen 900 – 1.100 mm Beckenlänge
- **Ocean Light LED twin 2 x 72 Watt** (16 x 3 Watt blau und 32 x 3 Watt 12.000 K)  
Gesamtlumen 9.888, Abmessungen (L x B x H): ca. 1.200 x 210 x 25 mm  
Halterung einstellbar für Aquarienlängen 1.200 – 1.400 mm Beckenlänge

Das Gehäuse besteht aus eloxiertem Aluminium. Es wird passiv gekühlt.

## 2. Auspacken

Prüfen Sie die Leuchte nach dem Auspacken auf etwaige Beschädigungen. Bei Beanstandungen wenden Sie sich bitte unverzüglich an Ihren Fachhändler.

### Lieferumfang:

- Leuchte Ocean Light LED/twin mit Netzteil 24 V DC Output
- Aquarienbefestigung

## 3. Sicherheitshinweise

- Die Leuchte ist keine Aquarienabdeckung und darf nur über dem Aquarium montiert werden. Bei Verwendung der Stahlseilaufhängung aquafit 3 (nicht im Lieferumfang enthalten) darf der Mindestabstand zwischen Leuchte und Wasseroberfläche 30 cm nicht unterschreiten.
- Bei Betrieb kann das Gehäuse heiß werden: **Vorsicht bei Berührung!** Zur Reinigung trennen Sie die Leuchte vollständig vom Netz und lassen sie abkühlen. Anschließend hängen Sie die Leuchte ab.

- Bei der Reinigung achten Sie darauf, dass keine Feuchtigkeit in das Innere der Leuchte gelangt!
- Achten Sie auf einen ausreichenden Wärmeaustausch! Die Leuchte darf nicht hinter Verkleidungen oder in Abdeckungen montiert werden. Unzureichende Lüftung führt zu Überhitzung der Leuchte und Schädigung der elektrischen Bauteile.
- Unternehmen Sie keine eigenen Reparaturversuche, sondern schicken Sie die Leuchte zur Prüfung, ggfs. mit einer Mängelbeschreibung, ein. Auch defekte LEDs können nur vom Hersteller getauscht werden.
- Bei allen Arbeiten an der Leuchte unbedingt Netzstecker ziehen.

#### 4. Installation

Die Leuchte wird entweder mit der nicht im Lieferumfang enthaltenen Stahlseilaufhängung aquafit 3 an der Decke oder mit den im Lieferumfang enthaltenen Halteprofilen am Aquarium befestigt.

##### 4.1. Montage Deckenbefestigung (nicht im Lieferumfang enthalten):

Die Stahlseilaufhängung aquafit 3 ist eine elegante und einfache Möglichkeit zur Montage der **Ocean Light LED/twin** an der Zimmerdecke.

Die Aufhängung besteht aus je 2 Stück:

1. Deckenbefestigung mit Schrauben und Dübeln, Edelstahlseil, 2,00 m lang, mit Stopper
2. Lampenbefestigungsstück (Seil mit Y-Stück, mit Endhülsen)

Zunächst werden die beiden Deckenbefestigungen (1.1) mit den Dübeln und Schrauben an der Decke befestigt. Die Muttern für die Befestigung des Y-Stahlseils sind verschiebbar auf der Oberseite der Leuchte angebracht (Abb. 1, Nr. 1). Sie sollten sich möglichst weit außen befinden.



**Abb. 1: Ocean Light LED mit Stahlseilaufhängung (1) und Anschlussbuchse für Steuergerät (2).**

##### Stahlseil:

Das Edelstahlseil wird jetzt durch die Mutter der Deckenbefestigung (1.3) gezogen, so dass der Stopper (1.2) innen liegt. Die Mutter wird jetzt in die Deckenbefestigung geschraubt, so dass das Seil nach unten hängt.

##### Lampenbefestigung:

Das Edelstahlseil wird durch die Lampenbefestigung des Y-Stückes gezogen. Dazu wird es oben eingeschoben (2.1.1). Es tritt aus der seitlichen Öffnung (2.1.2) wieder aus. Hier wird es so weit herausgezogen, bis die Leuchte in der gewünschten Höhe über dem Aquarium hängt. Sobald die Lampe ausgerichtet ist, wird die Sicherungsschraube (2.2) angezogen, um ein ungewolltes Verkippfen der Lampe zu verhindern.

### Lösen der Befestigung:

Die Lampenbefestigung verfügt über einen Rückzugstop, so dass sich das Seil leicht justieren lässt. Falls Seil nachgegeben werden muss oder die Leuchte abgehängt werden soll, kann mit dem Finger auf die Fixierungsschraube (2.1.1) gedrückt werden. – **Achtung:** Leuchte festhalten! Das Seil lässt sich jetzt wieder aus der Lampenbefestigung herausziehen.

Hängt die Leuchte in der endgültigen gewünschten Höhe, kann das Stahlseil mit einem Seitenschneider eingekürzt werden.

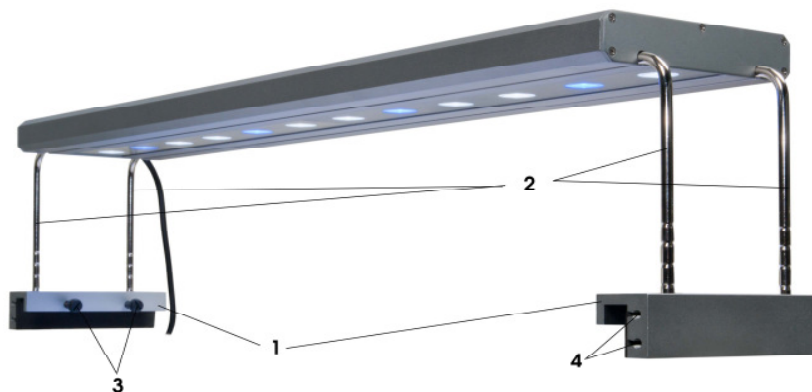
**Achten Sie dabei auf den Mindestabstand von 30 cm zur Wasseroberfläche!**



**Abb. 2: Stahlseilaufhängung aquafit 3 (Art.-Nr. 80402)**

- |     |                             |       |                              |
|-----|-----------------------------|-------|------------------------------|
| 1.1 | Deckenaufhängung            | 2.1   | Lampenbefestigung            |
| 1.2 | Stopper am Edelstahlseil    | 2.2   | Sicherungsschraube           |
| 1.3 | Mutter für Deckenaufhängung | 2.1.1 | Fixierungsschraube zum Lösen |
|     |                             | 2.1.2 | Ende des Stahlseils          |

### 4.2. Montage Aquarienbefestigung:



**Abb. 3: Ocean Light LED mit Aquarienbefestigung**

1. Befestigungsprofile
2. Haltewinkel (höhenverstellbar)
3. Befestigungsschrauben für Profile
4. Inbusschrauben zum Feststellen der Haltewinkel

Verfügbare Ersatzteile: siehe [www.aqua-medic.de](http://www.aqua-medic.de).

Die Haltewinkel (Abb. 3, Nr. 2) werden in die Führungsschienen der **Ocean Light LED** geschoben. Danach stellt man die gewünschte Höhe mit Hilfe der Inbusschrauben in den seitlichen Öffnungen

(Abb. 3, Nr. 4) der Halteprofile ein. Ein Inbusschlüssel zum Feststellen ist im Lieferumfang enthalten. Die Profile (3) werden auf die Seitenscheiben des Aquariums gesetzt. Den erforderlichen Abstand erreicht man durch Verschieben der Haltewinkel in den Führungsschienen. Mit Hilfe der Befestigungsschrauben (Abb. 3, Nr. 3) sorgt man für sicheren Halt.

### **4.3. Lampenmontage/Lampenwechsel**

Defekte LEDs können nur vom Hersteller getauscht werden.

#### **Elektrische Anschlüsse:**

Die **Ocean Light LED** kann an jede Schuko-Steckdose, zur Automatisierung auch an eine Schaltuhr angeschlossen werden. In dem Fall werden alle LEDs gleichzeitig an- oder ausgeschaltet.

Eine getrennte Ansteuerung der weißen und blauen LEDs ist mit Hilfe des Steuergerätes **sunrise control** möglich. **Dieser wird über ein als Zubehör erhältliches Steuerkabel (Art.-Nr. 86604) an die Steuerbuchse (Abb. 1, Nr. 2) der Ocean Light LED angeschlossen.**

**Bei allen Arbeiten an der Leuchte unbedingt alle Netzstecker ziehen!**

### **5. Wartung und Pflege**

Reinigen Sie die Scheibe im abgekühlten Zustand regelmäßig von Rückständen aus Wasserspritzern und Verdunstung behutsam mit einem angefeuchteten Tuch. Verwenden Sie niemals zusätzliche Reinigungs- oder Scheuermittel!

### **6. Garantie**

AB Aqua Medic GmbH gewährt eine 24-monatige Garantie ab Kaufdatum auf alle Material- und Verarbeitungsfehler des Gerätes. Als Garantienachweis gilt der Original-Kaufbeleg. Während dieser Zeit werden wir das Produkt kostenlos durch Einbau neuer oder erneuerter Teile instand setzen (ausgenommen Frachtkosten). Im Fall, dass während oder nach Ablauf der Garantiezeit Probleme mit Ihrem Gerät auftreten, wenden Sie sich bitte an Ihren Fachhändler.

Diese Garantie gilt nur für den Erstkäufer. Sie deckt nur Material- und Verarbeitungsfehler, die bei bestimmungsgemäßem Gebrauch auftreten. Sie gilt nicht bei Schäden durch Transporte oder unsachgemäße Behandlung, Fahrlässigkeit, falschen Einbau sowie Eingriffen und Veränderungen, die von nicht autorisierten Stellen vorgenommen wurden.

AB Aqua Medic GmbH haftet nicht für Folgeschäden, die durch den Gebrauch des Gerätes entstehen.

**AB Aqua Medic GmbH - Gewerbepark 24 - 49143 Bissendorf/Germany**  
- Technische Änderungen vorbehalten – Stand 07/2016

### Operation manual ENG



In purchasing this unit, you have selected a top quality product. It has been specifically designed for aquarium use and has been tested by experts. High quality components and newest technology as well as modern design guarantee that you will enjoy your aquarium lighting for many years.

**AB Aqua Medic GmbH**  
Gewerbepark 24, 49143 Bissendorf, Germany

## 1. Technical Data

**Power requirements:** 100 - 240 V AC, 50 - 60 Hz.

- 3 watts high-performance LEDs
- colour temperature 14,000 K
- safety voltage 24 V with external power pack

### Versions:

- **Ocean Light LED 18 watts** (2 x 3 watts blue and 4 x 3 watts 12,000 K)  
Total lumen 1,236, dimensions (l x w x h): approx. 300 x 120 x 25 mm  
Fitting adjustable for aquaria with 300 – 500 mm length
- **Ocean Light LED 36 watts** (4 x 3 watts blue and 8 x 3 watts 12,000 K)  
Total lumen 2,472, dimensions (l x w x h): approx. 600 x 120 x 25 mm  
Fitting adjustable for aquaria with 600 – 800 mm length
- **Ocean Light LED 54 watts** (6 x 3 watts blue and 12 x 3 watts 12,000 K)  
Total lumen 3,708, dimensions (l x w x h): approx. 900 x 120 x 25 mm  
Fitting adjustable for aquaria with 900 – 1,100 mm length
- **Ocean Light LED 72 watts** (8 x 3 watts blue and 16 x 3 watts 12,000 K)  
Total lumen 4,944, dimensions (l x w x h): approx. 1,200 x 120 x 25 mm  
Fitting adjustable for aquaria with 1,200 – 1,400 mm length
- **Ocean Light LED twin 2 x 18 watts** (4 x 3 watts blue and 8 x 3 watts 12,000 K)  
Total lumen 2,472, dimensions (l x w x h): approx. 300 x 210 x 25 mm  
Fitting adjustable for aquaria with 300 – 500 mm length
- **Ocean Light LED twin 2 x 36 watts** (8 x 3 watts blue and 16 x 3 watts 12,000 K)  
Total lumen 4,944, dimensions (l x w x h): approx. 600 x 210 x 25 mm  
Fitting adjustable for aquaria with 600 – 800 mm length
- **Ocean Light LED twin 2 x 54 watts** (12 x 3 watts blue and 24 x 3 watts 12,000 K)  
Total lumen 7,416, dimensions (l x w x h): approx. 900 x 210 x 25 mm  
Fitting adjustable for aquaria with 900 – 1,100 mm length
- **Ocean Light LED twin 2 x 72 watts** (16 x 3 watts blue and 32 x 3 watts 12,000 K)  
Total lumen 9,888, dimensions (l x w x h): approx. 1,200 x 210 x 25 mm  
Fitting adjustable for aquaria with 1,200 – 1,400 mm length

The body is made of anodized aluminium. The cooling is done passively.

## 2. Unpacking

Control the lighting system immediately after unpacking with respect to any damages. In case of complaints, please contact your dealer directly.

### Included in shipment:

- Ocean Light LED/twin incl. power pack 24 V DC output
- Aquaria fixing

## 3. Safety advices

- The lighting system cannot be used as aquarium cover. It has to be mounted only above the aquarium. When using the wire suspension aquafit 3 (not included in shipment), the minimum distance between lighting and aquarium must be at least 30 cm.
- The housing may become hot during operation. **Be cautious when touching it!** For cleaning, disconnect the light from the mains and let it cool down. Afterwards, take the light down.

- When cleaning, take care that no humidity passes the ventilation slits and enters the interior of the lighting system!
- Pay attention to a sufficient thermal exchange. Keep ventilation slits always free! Do not mount the system in enclosures or behind panels. Missing aeration may result in overheating and damage electrical components.
- Do not try to repair the lighting system. Please send it in for checking, preferably with a list of defects and a copy of invoice, if applicable. Also, broken LEDs can be exchanged only by the manufacturer.
- When working on the light, always pull all power plugs.

#### **4. Installation**

The light is either mounted with the steel wire suspension aquafit 3 (not included in shipment) on the ceiling or with the included fittings at the aquarium.

##### **4.1. Mounting of ceiling suspension (not included in shipment):**

The wire suspension system aquafit 3 provides a neat and simple method of ceiling mounting of **Ocean Light LED**.

The suspension system consists of the following (2 pcs. each):

1. Ceiling suspension incl. screws and plugs, 2 metres of stainless steel incl. stopper
2. Lamp fixing (cable with Y-piece, with end sleeves)

First of all, both the ceiling suspensions (1.1) have to be mounted to the ceiling securely by using screws and plugs. The nuts for mounting the Y-steel cable are movable mounted on top of the light (Fig. 1, No. 1). They should be located as far as possible at the outer edge.



**Pict. 1: Ocean Light LED with steel wire suspension (1) and connection socket for control unit (2).**

##### **Stainless steel cable:**

Now, the stainless steel cable is fed through the nut (1.3) of the ceiling suspension so that the stopper (1.2) is placed inside the ceiling suspension. The nut is screwed onto the ceiling suspension allowing the stainless steel cable to hang free.

##### **Fixing of the lamp:**

The stainless steel cable is fed through the lamp fitting of the Y-piece from the top (2.1.1). It comes out of the lateral opening (2.1.2) and then it has to be pulled out and adjusted to the correct height above the aquarium. When the lamp is levelled, the locking bolt (2.2) is tightened in order to prevent an unintentional tilting of the lamp.



### Release the fixing:

The lamp includes a non-return mechanism so that the cable can easily be adjusted. If more cable is needed or the lamp shall be taken down, press the fixing screw (2.1.1) with your finger. - **Note:** Hold the lamp tightly. The stainless steel cable can now be removed from the lamp fixing.

When the lamp is mounted in the correct position, any surplus wire may be cut off with pliers.

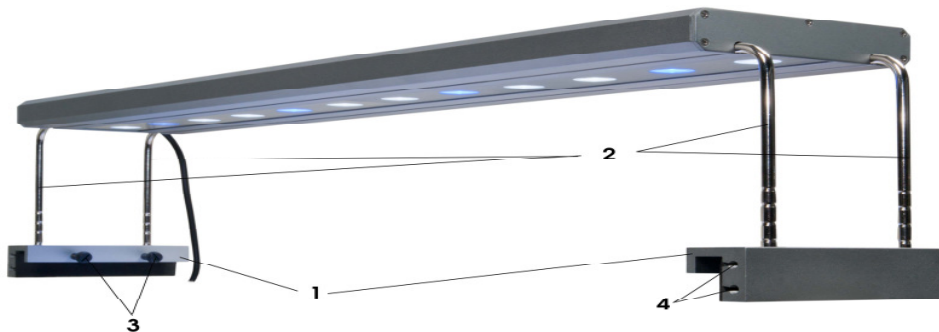
**Pay attention to the required minimum distance of 30 cm to the water surface!**



**Pict. 2: Steel wire suspension aquafit 3 (Art.-No. 80402)**

- |     |                                      |       |                          |
|-----|--------------------------------------|-------|--------------------------|
| 1.1 | Ceiling suspension                   | 2.1   | Lamp fixing              |
| 1.2 | Stopper at the stainless steel cable | 2.2   | Safety bolt              |
| 1.3 | Nut for ceiling suspension           | 2.1.1 | Fixing screw for release |
|     |                                      | 2.1.2 | End of cable             |

### 4.2. Mounting of the aquarium fitting:



**Pict. 3: Ocean Light LED incl. aquarium fitting**

1. Fittings
2. Brackets (adjustable in height)
3. Fixing screws for fittings
4. Allen screws for fixing the brackets

Available spare parts: Please refer to [www.aqua-medice.de](http://www.aqua-medice.de).

The brackets (pict. 3, No. 2) are pushed into the guide rails of the **Ocean Light LED**. Then, the requested height is adjusted by the Allen screws in the lateral openings (pict. 3, No. 4) of the fittings. An Allen key for locking is included. The fittings (pict. 3, No. 3) are placed on the side panes of the aquarium. The required distance is achieved by moving the brackets in the guide rails. By using the fixing screws (pict. 3, No. 3) a safe hold is provided.

### **4.3. Assembling/changing the lamp**

Broken LEDs can be exchanged only by the manufacturer.

#### **Electric connection:**

The **Ocean Light LED** can be connected to any safety socket or a timer, if automatic operation is required. In case of using a timer, all LEDs will be switched on and off at the same time.

A separate control of white and blue LEDs is possible by using the controller **sunrise Control**. **It can be connected to the connection socket (pict. 1, No. 2) of the Ocean Light LED by a control cable that is available as an accessory (Art.-No. 86604).**

**When working on the light, always pull all power plugs!**

### **5. Maintenance and Care**

Clean the glass regularly (caution: let it cool down) from residues of water splashes and evaporation with a moistened cloth. Never use any additional cleaning agents!

### **6. Warranty**

Should any defect in material or workmanship be found within 24 months of the date of purchase AB Aqua Medic GmbH undertakes to repair or, at our option, replace the defective part free of charge – always provided the product has been installed correctly, is used for the purpose that was intended by us, is used in accordance with the operating instructions and is returned to us carriage paid. The warranty term is not applicable on all consumable products.

Proof of Purchase is required by presentation of an original invoice or receipt indicating the dealer's name, the model number and date of purchase, or a Guarantee Card if appropriate. This warranty may not apply if any model or production number has been altered, deleted or removed, unauthorised persons or organisations have executed repairs, modifications or alterations, or damage is caused by accident, misuse or neglect. We regret we are unable to accept any liability for any consequential loss. Please note that the product is not defective under the terms of this warranty where the product, or any of its component parts, was not originally designed and / or manufactured for the market in which it is used. These statements do not affect your statutory rights as a customer.

If you have any questions your dealer cannot answer please contact us. We reserve the right to modify and adjust the specification of our products without prior notification.

**AB Aqua Medic GmbH - Gewerbepark 24 - 49143 Bissendorf/Germany**  
- Technical changes reserved – 07/2016

### Mode d'emploi F



En effectuant l'achat de cet éclairage vous avez choisi un appareil de qualité. Il a été spécialement développé pour l'utilisation aquariophile et testé par des professionnels. Une technique de qualité et les meilleurs matériaux ainsi qu'un design moderne vous garantissent une joie de longue durée avec cet éclairage pour aquariums.

**AB Aqua Medic GmbH**  
Gewerbepark 24, 49143 Bissendorf, Allemagne

## 1. Données techniques

**Raccord secteur:** 100 - 240 VAC, 50 - 60 Hz.

- 3 Watt Cree LED haute performance
- température de couleur 14.000 K
- tension de sécurité 24 V avec transformateur extérieur

### Versions:

- **Ocean Light LED 18 Watt** (2 x 3 Watt bleu et 4 x 3 Watt 12.000 K)  
Rendement total lumen 1.236, dimensions (L x l x H): env. 300 x 120 x 25 mm  
Support réglable pour longueur d'aquarium de 300 – 500 mm
- **Ocean Light LED 36 Watt** (4 x 3 Watt bleu et 8 x 3 Watt 12.000 K)  
Rendement total lumen 2.472, dimensions (L x l x H): env. 600 x 120 x 25 mm  
Support réglable pour longueur d'aquarium de 600 – 800 mm
- **Ocean Light LED 54 Watt** (6 x 3 Watt bleu et 12 x 3 Watt 12.000 K)  
Rendement total lumen 3.708, dimensions (L x l x H): env. 900 x 120 x 25 mm  
Support réglable pour longueur d'aquarium de 900 – 1.100 mm
- **Ocean Light LED 72 Watt** (8 x 3 Watt bleu et 16 x 3 Watt 12.000 K)  
Rendement total lumen 4.944, dimensions (L x l x H): env. 1.200 x 1.200 x 25 mm  
Support réglable pour longueur d'aquarium de 1.200 – 1.400 mm
- **Ocean Light LED twin 2 x 18 Watt** (4 x 3 Watt bleu et 8 x 3 Watt 12.000 K)  
Rendement total lumen 2.472, dimensions (L x l x H): env. 300 x 210 x 25 mm  
Support réglable pour longueur d'aquarium de 300 – 500 mm
- **Ocean Light LED twin 2 x 36 Watt** (8 x 3 Watt bleu et 16 x 3 Watt 12.000 K)  
Rendement total lumen 4.944, dimensions (L x l x H): env. 600 x 210 x 25 mm  
Support réglable pour longueur d'aquarium de 600 – 800 mm
- **Ocean Light LED twin 2 x 54 Watt** (12 x 3 Watt bleu et 24 x 3 Watt 12.000 K)  
Rendement total lumen 7.416, dimensions (L x l x H): env. 900 x 210 x 25 mm  
Support réglable pour longueur d'aquarium de 900 – 1.100 mm
- **Ocean Light LED twin 2 x 72 Watt** (16 x 3 Watt bleu et 32 x 3 Watt 12.000 K)  
Rendement total lumen 9.888, dimensions (L x l x H): env. 1.200 x 210 x 25 mm  
Support réglable pour longueur d'aquarium de 1.200 – 1.400 mm

Le boîtier est en aluminium anodisé. Élément de refroidissement passif.

## 2. Déballage

Vérifiez le luminaire, après l'avoir retiré de l'emballage, pour constater pour d'éventuels dommages. En cas de réclamation veuillez-vous adresser à votre revendeur.

### Contenu de la livraison:

- Luminaire Ocean Light LED/twin avec transformateur extérieur 24 VDC Output
- Support de fixation pour l'aquarium

## 3. Conseils de sécurité

- Le luminaire ne constitue pas un couvercle pour l'aquarium et doit être installé au-dessus de l'aquarium. Lors de l'utilisation de la suspension par câbles d'acier aquafit 3 (pas compris dans le contenu) la distance minimale entre le luminaire et la surface de l'eau doit être au minimum de 30 cm.
- Lors du fonctionnement le boîtier peut devenir relativement chaud: **Attention en cas de contact!** Pour le nettoyage déconnectez le luminaire du secteur et laissez le refroidir. Débranchez ensuite le luminaire.

- Veillez lors du nettoyage que l'humidité ne pénètre pas à l'intérieur du luminaire!
- Veillez à un échange thermique suffisant! Il ne faut pas installer le luminaire derrière un décor ou dans un couvercle. Une aération insuffisante conduit à une surchauffe du luminaire et à un endommagement des éléments électriques.
- N'entrez pas d'essais de réparation, mais renvoyez le luminaire pour expertise avec une description du défaut. Des LED défectueux ne peuvent être remplacés que par le fabricant.
- Pour toute intervention sur le luminaire il faut absolument débrancher le luminaire du secteur.

#### 4. Installation

Le luminaire est fixé au plafond avec une suspension par câbles d'acier, aquafit 3, vendue séparément, ou avec les plaques de retenue, fournies dans le contenu, sur l'aquarium.

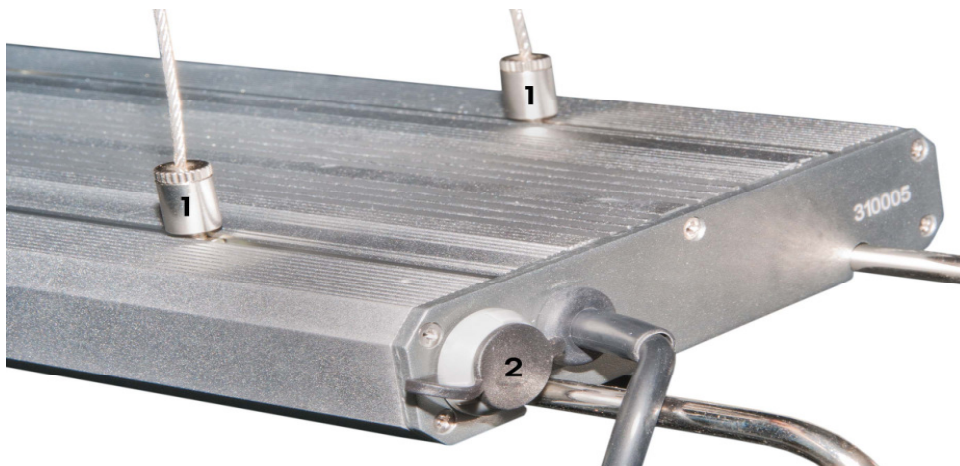
##### 4.1. Montage de la suspension au plafond (non compris dans le contenu de la livraison)

La suspension par câbles d'acier, aquafit 3, constitue une possibilité élégante et simple pour le montage du luminaire **Ocean Light LED/twin** au plafond.

La suspension se compose de deux éléments chacun:

1. Fixation du plafond avec vis et douilles, câbles en acier inoxydable, longueur 2 mètres avec arrêtoir.
1. Fixation du luminaire (câble avec éléments en Y avec manchon).

Il faut d'abord installer les deux fixations du plafond (1.1) avec les douilles et les vis. Les écrous pour la fixation du câble sont situés, ajustables, sur le dessus du luminaire (voir photo 1, No. 1). Ils devraient être placés le plus possible à l'extérieur.



**Photo 1: Ocean Light LED avec suspension par câble en acier (1) et un socle pour une unité de commande (2).**

##### Câble en acier:

Le câble en acier est tiré à travers l'écrou de la fixation au plafond (1.3), de manière à ce que l'arrêtoir (1.2) se situe à l'intérieur. Il faut maintenant visser l'écrou dans la fixation de plafond, de façon à ce que le câble pende vers le bas.

##### Fixation du luminaire:

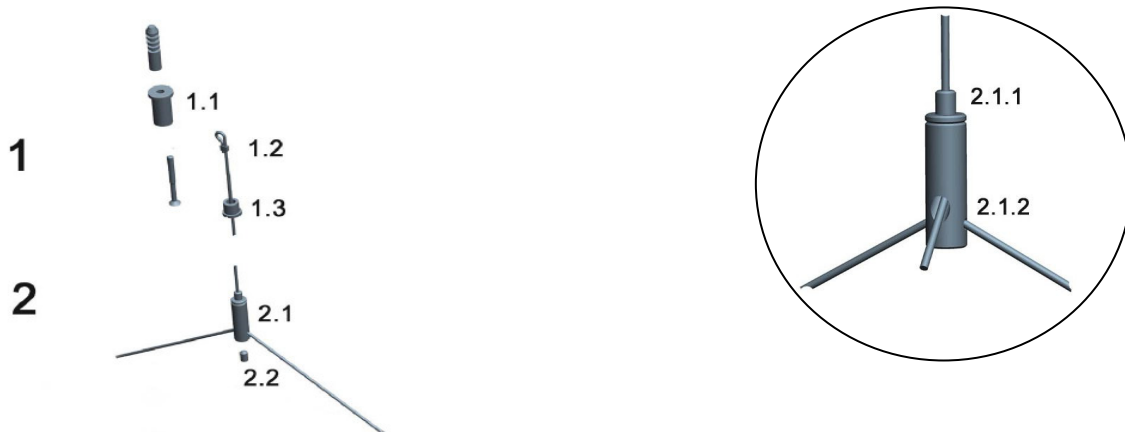
Le câble en acier est tiré à travers la fixation du luminaire de l'élément en Y. Pour cela on le glisse par le haut (2.1.1). Il ressort de nouveau par l'ouverture latérale (2.1.2). A partir de là on le tire jusqu'à ce que le luminaire soit suspendu à la hauteur souhaitée au-dessus de l'aquarium. Dès que le luminaire est aligné, on serre la vis de sécurité (2.2), afin d'éviter un basculement involontaire de la lampe.

### Déserrage de la fixation:

La fixation de la lampe est équipée d'un système d'arrêt qui permet de régler facilement le câble. S'il faut rallonger le câble ou que le luminaire doit être décroché, il est possible d'appuyer avec le doigt sur la vis de fixation (2.1.1). **Attention:** bien tenir le luminaire! Il est de nouveau possible de sortir le câble de la fixation du luminaire en le tirant.

Si le luminaire est accroché à la hauteur souhaitée définitive, il est possible de raccourcir le câble en acier peut être raccourci avec une pince.

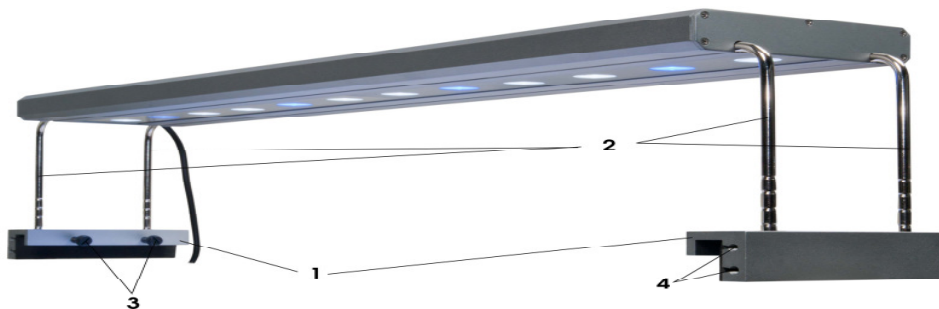
**Veillez à la distance minimale de 30 cm par rapport à la surface de l'eau!**



**Photo 2: Suspension, câble en acier aquafit 3 (Réf.-No. 80402)**

- |     |                               |       |                                     |
|-----|-------------------------------|-------|-------------------------------------|
| 1.1 | Fixation plafond              | 2.1   | Fixation de la lampe                |
| 1.2 | Arrêteur sur le câble d'acier | 2.2   | Vis de sécurité                     |
| 1.3 | Ecrou de la fixation plafond  | 2.1.1 | Vis de fixation de désolidarisation |
|     |                               | 2.1.2 | Extrémité du câble en acier         |

### 4.2. Montage sur l'aquarium:



**Photo 3: Ocean Light LED avec le support pour l'aquarium**

1. Plaques de retenue
2. Equerre support (ajustable)
3. Vis de fixation pour profile
4. Vis à six pans creux pour fixation des équerres supports

Pièces de rechange disponibles: voir sous [www.aqua-medic.de](http://www.aqua-medic.de).

Les équerres supports (photo 3, No. 2) sont à insérer dans les rails de guidage de l'**Ocean Light LED**. L'hauteur désirée est fixée à l'aide des vis à six pans dans les ouvertures latérales (photo 3, No. 4) des plaques de retenue. Une clé à six pans est comprise dans la livraison. Les plaques (photo 3, No. 3) sont posées sur les vitres de l'aquarium. L'écart nécessaire s'obtient en déplaçant les équerres dans les rails de guidage. A l'aide des vis de fixations (photo 3, No. 3) on obtient un plan solide.

### **4.3. Montage de la lampe/changement d'ampoule**

Les LED défectueux ne peuvent être remplacés que par le fabricant.

#### **Raccordement électrique:**

**Ocean Light LED** peut être raccordé à toute prise de courant, pour automatisation aussi avec une horloge de commande. Dans ce cas, tous les LEDs sont allumés et éteints en même temps. Une commande individuelle des LEDs blancs et bleus est possible à l'aide d'une unité de contrôle **sunrise control**. Cette unité s'accorde avec un câble de commande (Réf.-No. 86604 disponible comme accessoire) sur un socle de l'Ocean Light LED (photo 1, No. 2).

**Lors de toute manipulation du luminaire: le déconnecter absolument du secteur!**

### **5. Entretien et soin**

Nettoyer régulièrement la vitre une fois froide des dépôts formés par les éclaboussures d'eau et l'évaporation soigneusement avec un tissu humide. N'utiliser ni produits de nettoyage ni produits récurrents!

### **6. Garantie**

AB Aqua Medic GmbH donne une garantie de 24 mois à partir de la date d'achat sur tout défaut de matériau et/ou de fabrication de l'appareil. La facture d'achat (ticket de caisse) sert de preuve. Durant cette période nous remettons gratuitement (sauf frais de port) en état le produit par la mise en place de pièces neuves ou renouvelées). En cas de problème durant ou après la garantie avec votre appareil veuillez vous adresser à votre revendeur.

Cette garantie ne vaut que pour le premier acheteur. Elle ne couvre que les défauts de matériau et/ou de fabrication, qui peuvent se produire lors d'une utilisation normale. Elle n'est pas valable pour les dommages dus au transport ou une utilisation non conforme, la négligence, une mauvaise installation ou des manipulations ou des interventions effectuées par des personnes non autorisées. AB Aqua Medic GmbH n'est pas responsable pour les dégâts collatéraux qui peuvent survenir suite à l'usage de l'appareil.

**AB Aqua Medic GmbH - Gewerbepark 24 - 49143 Bissendorf/Allemagne**  
- Sous réserve de modifications techniques - 07/2016

### Gebruiksaanwijzing NL



Met de aankoop van dit toestel heeft u een kwaliteitsproduct gekozen. Het is ontwikkeld door professionals specifiek voor het aquarium en getest. Zorgen voor hoogwaardige technologie en de beste materialen en modern ontwerp dat u het plezier van uw aquarium verlichting zal verlengen.

**AB Aqua Medic GmbH**  
Gewerbepark 24, 49143 Bissendorf, Germany



## 1. Specificaties

**Netaansluiting:** 100 - 240 V AC, 50 - 60 Hz.

- 3 Watt hoogwaardige-LEDs
- Kleurtemperatuur 14.000 K
- veiligheids spanning 24 V met externe voeding

### Versies:

- **Ocean Light LED 18 Watt** (2 x 3 Watt blauw en 4 x 3 Watt 12.000 K)  
Lumen totaal 1.236, afmeting (L x B x H): ca. 300 x 120 x 25 mm  
Verstelbare beugel voor aquarium lengtes 300 – 500 mm aquarium lengte
- **Ocean Light LED 36 Watt** (4 x 3 Watt blauw en 8 x 3 Watt 12.000 K)  
Lumen totaal 2.472, afmeting (L x B x H): ca. 600 x 120 x 25 mm  
Verstelbare beugel voor aquarium lengtes 600 – 800 mm aquarium lengte
- **Ocean Light LED 54 Watt** (6 x 3 Watt blauw en 12 x 3 Watt 12.000 K)  
Lumen totaal 3.708, afmeting (L x B x H): ca. 900 x 120 x 25 mm  
Verstelbare beugel voor aquarium lengtes 900 – 1.100 mm aquarium lengte
- **Ocean Light LED 72 Watt** (8 x 3 Watt blauw en 16 x 3 Watt 12.000 K)  
Lumen totaal 4.944, afmeting (L x B x H): ca. 1.200 x 120 x 25 mm  
Verstelbare beugel voor aquarium lengtes 1.200 – 1.400 mm aquarium lengte
- **Ocean Light LED twin 2 x 18 Watt** (4 x 3 Watt blauw en 8 x 3 Watt 12.000 K)  
Lumen totaal 2.472, afmeting (L x l x H): env. 300 x 210 x 25 mm  
Verstelbare beugel voor aquarium lengtes 300 – 500 mm aquarium lengte
- **Ocean Light LED twin 2 x 36 Watt** (8 x 3 Watt blauw en 16 x 3 Watt 12.000 K)  
Lumen totaal 4.944, afmeting (L x B x H): ca. 600 x 210 x 25 mm  
Verstelbare beugel voor aquarium lengtes 600 – 800 mm aquarium lengte
- **Ocean Light LED twin 2 x 54 Watt** (12 x 3 Watt blauw en 24 x 3 Watt 12.000 K)  
Lumen totaal 7.416, afmeting (L x B x H): ca. 900 x 210 x 25 mm  
Verstelbare beugel voor aquarium lengtes 900 – 1.100 mm aquarium lengte
- **Ocean Light LED twin 2 x 72 Watt** (16 x 3 Watt blauw en 32 x 3 Watt 12.000 K)  
Lumen totaal 9.888, afmeting (L x B x H): ca. 1.200 x 210 x 25 mm  
Verstelbare beugel voor aquarium lengtes 1.200 – 1.400 mm aquarium lengte

De behuizing is gemaakt van geanodiseerd aluminium. Het is passief gekoeld.

## 2. Uitpakken

Controleer de lamp na het uitpakken op eventuele beschadigingen. In geval van klachten neem dan onmiddellijk contact op met uw dealer.

### Leveringsomvang:

- Licht Ocean LED Light / twin met voeding 24 V DC-uitgang
- Aquariumbevestiging

## 3. Veiligheid

- De lamp is niet een aquarium deksel en kan alleen boven het aquarium gemonteerd worden. Bij gebruik van de draad ophanging aquafit 3 (niet inbegrepen) moet de minimale afstand tussen licht en water oppervlak niet minder dan 30 cm zijn.
- Voor de bediening de behuizing heet kan worden: Wees voorzichtig bij het aanraken! Om schoon te maken, koppelt u de verlichting van stroom en laat hem afkoelen. Vervolgens de verlichting afnemen.

- Bij het reinigen, zorg ervoor dat er geen vocht in het binnenste komt van de lamp!
- Zorg voor een voldoende warmte-uitwisseling! De armatuur mag niet achter panelen of afdekkingen worden geïnstalleerd. Onvoldoende ventilatie oververhitting van de lamp veroorzaken schade aan de elektrische componenten.
- Probeer niet een eigen reparatie te doen, stuur het licht op voor een controle. Eventueel met een beschrijving van het defect. Ook defecte led's kunnen alleen door de fabrikant vervangen worden.
- Zorg ervoor dat u de stekker uit het stopcontact tijdens alle werkzaamheden aan de lamp.

#### 4. Installatie

De lamp is aangebracht hetzij met de niet-geleverde staal kabelophanging aquafit 3 aan het plafond of aan de draagprofielen aan het aquarium verstrekt.

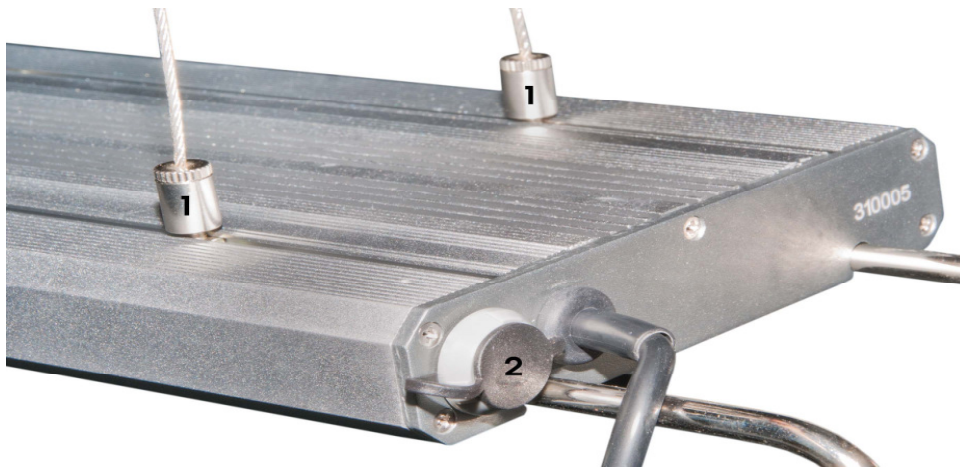
##### 4.1. Montage plafond bevestiging (niet inbegrepen):

De staalkabel ophanging aquafit 3 is een elegante en eenvoudige manier om de **Ocean Light LED/twin** te monteren aan het plafond.

De ophanging bestaat uit twee stukken:

1. Plafondmontage met schroeven en pluggen, roestvrij staaldraad, 2.00 m lang, met een stop
2. Lamp montage stuk (kabel met Y-stuk, met adereindhulzen)

Eerst worden de twee plafondsteunen (1.1) met pluggen en schroeven aan het plafond bevestigd. De moeren voor de bevestiging van de Y-vormige stalen kabel verschuifbaar gemonteerd in de bovenkant van het licht (Afb. 1, nr. 1). Je moet zo veel mogelijk aan de buiten te zijn.



**Afb. 1: Ocean Light LED met draad ophangstelsel (1) en een aansluiting voor de controle-eenheid (2).**

##### Staalkabel:

De roestvrij stalen kabel wordt nu door getrokken de moeder van het plafondbevestiging (1.3) zodat de stop (1.2) aan de binnenkant ligt. De moeder wordt nu in het plafond geschroefd , zodat dat deel naar beneden hangt.

##### Lampen bevestiging:

De roestvrij stalen kabel wordt door de lamp montage van de Y-stuk getrokken. Daarvoor wordt omhoog ingeduwd (2.1.1). Uit de zijdelingse opening (2.1.2) weer worden getrokken. Hier is het zo ver verwijderd totdat het licht hangt op de gewenste hoogte boven het aquarium. Wanneer de lamp is uitgelijnd, wordt de borgschroef (2.2) aangedraaid om onbedoeld kantelen van de lamp te voorkomen.

### Het los maken van de montage:

De lamp heeft een terug tocht stop, zodat het koord gemakkelijk kan worden aangepast. Als kabel moet worden aangepast of de lamp moet worden opgeschort, kan de vinger wijzen naar de bevestigingsschroef (2.1.1) worden ingedrukt. - Waarschuwing: Licht vasthouden! Het koord kan worden weer uit de de lampbevestiging worden getrokken. Is het licht in de laatste gewenste hoogte, de staalkabel kan dan worden ingekort met een zijknijptang.

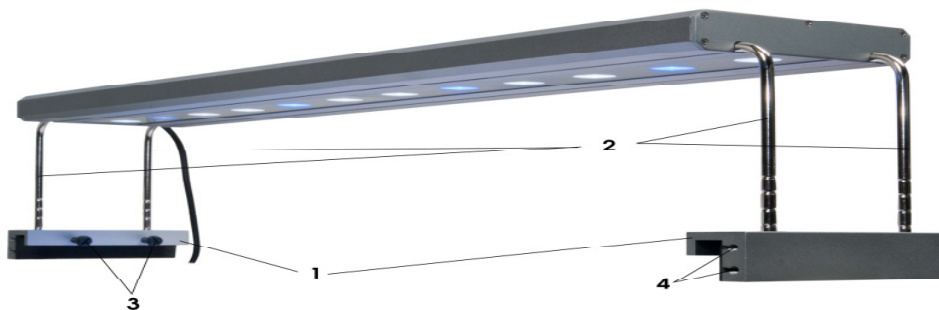
### Besteed aandacht aan de minimale afstand van 30 cm van het wateroppervlak!



**Afb. 2: Staaldraad ophanging aquafit 3 (Art.-No. 80402)**

- |     |                                   |       |                                   |
|-----|-----------------------------------|-------|-----------------------------------|
| 1.1 | Plafondophanging                  | 2.1   | Lampenbevestiging                 |
| 1.2 | Stoppers op roesvrij stalen kabel | 2.2   | Borgschroef                       |
| 1.3 | Moeder voor montage aan plafon    | 2.1.1 | Befestigingsschroef voor losmaken |
|     |                                   | 2.1.2 | Uiteinde staalkabel               |

### 4.2. Montage aquarium ophanging:



**Afb. 3: Ocean Light LED met quarium bevestiging**

1. Bevestigingsprofiel
2. Console (hoogteverstelbaar)
3. Bevestigingschroeven voor Profiel
4. Inbus schroeven voor het vast zetten van de console

Voor beschikbare reserve onderdelen, zie de website [www.aqua-medic.de](http://www.aqua-medic.de).

De console (Afb. 3, nr. 2) worden in de geleiderails van **Ocean Light LED** geschoven. Vervolgens op de gewenste hoogte instellen met de inbusbouten in de zijopeningen (Afb. 3, nr. 4) de vasthoudring. Een inbusleutel voor bevestiging is in levering opgenomen. Het Profiel (Afb. 3, nr. 3) wordt op de zijruiten van het aquarium geplaatst. De vereiste afstand wordt bereikt door verplaatsing van de beugel in de geleidersrails. Door middel van de bevestigingsschroeven (Afb. 3, nr. 3) het zorgt voor een goede grip.

### **4.3. Lampmontage/Lampbevestiging**

Defecte LEDs kunnen alleen door fabrikant vervangen worden.

#### **Elektrische aansluiting:**

De **Ocean Light LED** kan op iedere Schukostekkerdoor, voor Automatisering op een timer worden aangesloten. In het geval waarin alle LED's gelijktijdig worden ingeschakeld of uitgeschakeld. Een aparte bediening van witte en blauwe LED's is mogelijk met behulp van de **controller zonsopgang controle. Deze is aangesloten via een stuurkabel beschikbaar als accessoire (Part nr. 86604) aan de controle-aansluiting (Afb. 1, nr. 2) in het Ocean Light LED.**

**Bij werkzaamheden aan het licht moet u alle netsnoeren loskoppelen!**

### **5. Onderhoud en verzorging**

Veeg het glas aan de onderzijde regelmatig schoon van opgedroogde resten waterspatten en verdamping, voorzichtig met een vochtige doek. Gebruik nooit extra schoonmaak of schuurmiddelen!

### **6. Garantie**

AB Aqua Medic GmbH geeft recht op 24 maanden garantie vanaf de aankoopdatum tegen alle defecten in materiaal of afwerking van het apparaat. Garantie alleen door het bewijs van de originele aankoopbon. Gedurende deze periode zullen wij het product gratis herstellen door het installeren van set (exclusief verzendkosten) nieuwe of gereviseerde onderdelen. In het geval dat er zich problemen voordoen met het apparaat tijdens of na de garantieperiode, neem dan contact op met uw dealer.

Deze garantie geldt alleen voor de oorspronkelijke koper. Dit geldt alleen voor materiaal-en fabricagefouten die zich voordoen bij normaal gebruik. Het geldt niet voor schade door transport of ondeskundig gebruik, verwaarlozing, onjuiste installatie, alsmede interventies en veranderingen die zijn gemaakt door onbevoegde plaatsen.

AB Aqua Medic GmbH is niet aansprakelijk voor enige indirecte schade veroorzaakt door het gebruik van het apparaat.

**AB Aqua Medic GmbH - Gewerbepark 24 - 49143 Bissendorf/Germany**  
- Technische wijzigingen voor behouden - 07/2016

### Manual de instrucciones ES



Al adquirir esta unidad usted ha elegido un producto de alta calidad. Ha sido específicamente diseñada para su uso en acuarios y testado por expertos. La alta calidad de sus componentes y la alta tecnología así como su moderno diseño garantizan el disfrute en la iluminación de su acuario durante muchos años.

**AB Aqua Medic GmbH**  
Gewerbepark 24, 49143 Bissendorf, Alemania

## 1. Datos Técnicos

**Requerimientos de potencia:** 100 - 230 V AC, 50 - 60 Hz.

- LEDs Cree de alto rendimiento de 3 vatios
- temperatura de color 14,000 K
- voltaje de seguridad de 24 V con transformador externo

### Versiones:

- **Ocean Light LED 18 vatios** (2 x 3 vatios azules y 4 x 3 vatios 12.000 K)  
Lúmenes totales 1.236, dimensiones (l x w x h): aprox. 300 x 120 x 25 mm  
Fijación ajustable para acuarios de 300 - 500 mm de longitud
- **Ocean Light LED 36 vatios** (4 x 3 vatios azules y 8 x 3 vatios 12,000 K)  
Lúmenes totales 2.472, dimensiones (l x w x h): aprox. 600 x 120 x 25 mm  
Fijación ajustable para acuarios de 600 - 800 mm de longitud
- **Ocean Light LED 54 vatios** (6 x 3 vatios azules y 12 x 3 vatios 12,000 K)  
Lúmenes totales 3.708, dimensiones (l x w x h): aprox. 900 x 120 x 25 mm  
Fijación ajustable para acuarios de 900 - 1.100 mm de longitud
- **Ocean Light LED 72 vatios** (8 x 3 vatios azules y 16 x 3 vatios 12,000 K)  
Lúmenes totales 4.944, dimensiones (l x w x h): aprox. 1.200 x 120 x 25 mm  
Fijación ajustable para acuarios de 1.200 - 1.400 mm de longitud
- **Ocean Light LED twin 2 x 18 vatios** (4 x 3 vatios azules y 8 x 3 vatios 12.000 K)  
Lúmenes totales 2.472, dimensiones (l x w x h): aprox. 300 x 210 x 25 mm  
Fijación ajustable para acuarios de 300 - 500 mm de longitud
- **Ocean Light LED twin 2 x 36 Watt** (8 x 3 vatios azules y 16 x 3 Watt 12.000 K)  
Lúmenes totales 4.944, dimensiones (l x w x h): aprox. 600 x 210 x 25 mm  
Fijación ajustable para acuarios de 600 - 800 mm de longitud
- **Ocean Light LED twin 2 x 54 Watt** (12 x 3 vatios azules y 24 x 3 Watt 12.000 K)  
Lúmenes totales 7.416, dimensiones (l x w x h): aprox. 900 x 210 x 25 mm  
Fijación ajustable para acuarios de 900 - 1.100 mm de longitud
- **Ocean Light LED twin 2 x 72 Watt** (16 x 3 vatios azules y 32 x 3 Watt 12.000 K)  
Lúmenes totales 9.888, dimensiones (l x w x h): aprox. 1.200 x 210 x 25 mm  
Fijación ajustable para acuarios de 1.200 - 1.400 mm de longitud

El cuerpo está fabricado en aluminio anodizado. La refrigeración se realiza de forma pasiva.

## 2. Desempaquetado

Controle el sistema de iluminación tal como lo desembale para comprobar posibles daños. En caso de problemas, póngase en contacto con su vendedor directamente.

### Incluido en el envío:

- Ocean Light LED/twin incl. Transformador de salida de 24 V DC
- Fijación al acuario

## 3. Advertencias de seguridad

- El sistema de iluminación no debe de ser utilizado como cubierta del acuario. Este debe ser montado exclusivamente sobre el acuario. Cuando se monta empleando el cable de suspensión de acero a techo aquafit 3 (no incluido en el envío) la distancia mínima entre la iluminación y el acuario debe ser de 30 cms.

- La caja puede sobrecalentarse mientras trabaja. **iSea cuidadoso cuando los toque!** Para su limpieza desconecte la pantalla de la corriente eléctrica y espere a que se enfríe. A continuación puede trabajar en ella.
- Cuando la limpie, itenga cuidado de que no entre humedad entre las ranuras de aireación y entre al interior del sistema de iluminación!
- Preste atención a un suficiente intercambio térmico. Mantenga las ranuras de ventilación siempre libres. No monte el sistema en sitios cerrados o tras paneles. La pérdida de ventilación puede causar sobrecalentamiento y daño en los componentes eléctricos.
- No intente reparar el sistema de iluminación. Por favor, envíelo para su comprobación, preferiblemente con una lista de defectos observados y una copia de la factura, si fuera aplicable. Además, los LEDs rotos solo deben ser sustituidos por el fabricante.
- Cuando trabaje con la pantalla, desconecte siempre todos los cables de la corriente eléctrica.

#### 4. Instalación

La pantalla puede ser montada con la suspensión mediante cable de acero aquafit 3 en el techo o fijada al borde del acuario mediante las sujeciones incluidas.

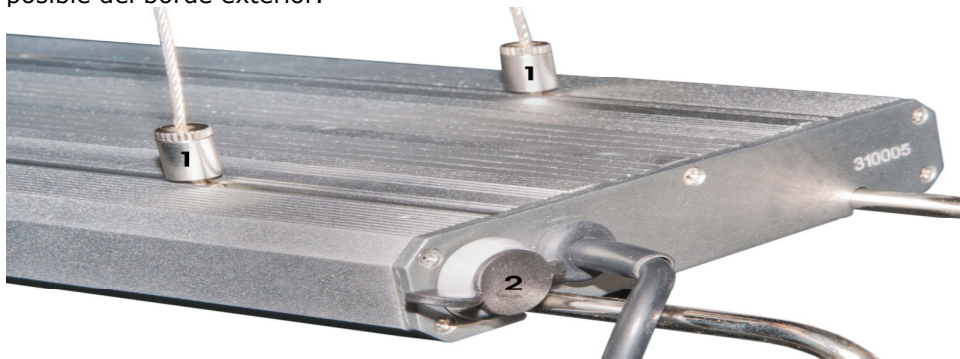
##### 4.1. Montando la sujeción a techo (no incluida en el envío):

El sistema de suspensión mediante cable aquafit 3 provee un método limpio y simple para colgar del techo la **Ocean Light LED/twin**.

Este sistema de suspensión comprende dos unidades de cada uno de los siguientes:

1. Pieza de sujeción a techo con tornillos y taco (espiche), 2 metros de cable de acero inoxidable con freno.
2. Fijación a la pantalla (cable con pieza en "Y", terminales y tornillos).

En primer lugar, ambas placas de techo (1.1) tienen que ser montado en el techo de forma segura mediante el uso de tornillos y tacos. Las tuercas para el montaje del cable en Y de acero son móviles y montados en la parte superior de la pantalla (foto 1, No. 1). Deben de estar lo más lejos posible del borde exterior.



**Foto 1: Ocean Light LED con suspensión en cable de acero (1) y enchufe para conexión de la unidad de control (2).**

##### Cable de acero inoxidable:

El cable de acero inoxidable se introduce a través del tornillo (1.3) de la pieza de sujeción a techo hasta que el freno (1.2) queda retenido dentro del tornillo. Este tornillo habrá de ser atornillado a la pieza de sujeción a techo quedando el cable de acero inoxidable suelto.

##### Anclaje de la pantalla:

El cable de acero ha de ser introducido a través de la pieza desde arriba (2.1.1). Este cable será introducido a través del lado abierto en el lateral de la pieza (2.1.2) y entonces tendremos que tirar del cable hasta que la pantalla quede a la altura deseada sobre el acuario. Tan pronto como la

pantalla quede ajustada a su altura definitiva, apriete el perno de seguridad (2.2) para evitar la inclinación de la pantalla.

### Realizando la fijación:

La pieza de fijación tiene un mecanismo de embrague de forma que el cable de acero puede ser fácilmente ajustado. Para liberar la pantalla o reajustar la altura de esta, presione el tornillo de embrague (2.1.1) con los dedos. – **Atención:** ¡Sujete firmemente la pantalla! Ahora el cable de acero inoxidable puede ser extraído de la pieza de fijación.

Cuando la pantalla está montada en su posición correcta, cualquier sobrante del cable de acero puede ser cortado con unos alicates.

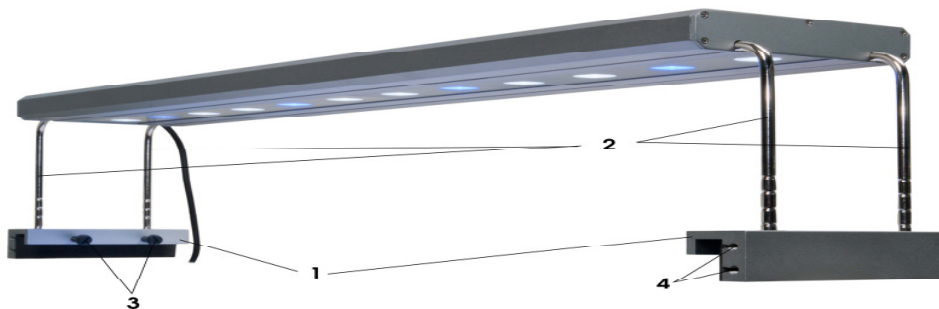
**¡Preste atención a la distancia mínima requerida de 30 cms hasta la superficie del agua!**



**Foto 2: Suspensión en cable de acero, aquafit 3 (Art.-No. 80402)**

- |     |                                     |       |                                     |
|-----|-------------------------------------|-------|-------------------------------------|
| 1.1 | Pieza de sujeción a techo           | 2.1   | Pieza de fijación                   |
| 1.2 | Freno del cable de acero inoxidable | 2.2   | Perno de seguridad                  |
| 1.3 | Tornillo de sujeción a techo        | 2.1.1 | Pieza de embrague                   |
|     |                                     | 2.1.2 | Punta final del cable de acero inox |

### 4.2. Montando mediante sujeción al acuario:



**Foto 3: Ocean Light LED incl. sujeción al acuario**

1. Sujeciones
2. Soportes (ajustable en altura)
3. Tornillos de fijación para sujeciones
4. Tornillos Allen para fijar los soportes

Repuestos disponibles: Por favor diríjase a [www.aqua-medic.de](http://www.aqua-medic.de).



Los soportes (foto 3, No. 2) han de ser introducidos en los raíles guía de la **Ocean Light LED**. Entonces la altura deseada se ajusta mediante los tornillos Allen en las aperturas laterales (foto 3, No. 4) de las sujeciones. Se incluye una llave Allen para atornillar. Las sujeciones han de ser situadas en los paneles de cristal laterales del acuario. La distancia necesaria se consigue moviendo las sujeciones en los raíles guía. Mediante el uso de los tornillos de fijación (foto 3, No. 3) se proporciona un anclaje seguro.

#### **4.3. Montaje/cambio de bombillas**

Los LEDs rotos solo deben de ser sustituidos por el fabricante.

#### **Conexión eléctrica:**

**Ocean Light LED** puede ser conectada a cualquier enchufe de seguridad o a un reloj controlador, si se desea una operación automática. En caso de emplear un reloj controlador, todos los LEDs se apagarán y encenderán a la vez.

Un control independiente de LEDs blancos y azules es posible mediante el uso de un controlador **sunrise Control**. **Este puede ser conectado en enchufe de conexión (foto 1, No. 2) de la Ocean Light LED mediante un cable de control que puede ser adquirido aparte como un accesorio (Art.-No. 86604).**

**¡Cuando se trabaja con luz, siempre desconecte todos los enchufes!**

#### **5. Mantenimiento y cuidados**

Limpie el cristal regularmente (Precaución: ¡Espere a que se enfríe!) de residuos debidos a salpicaduras del agua y evaporación con un paño húmedo. ¡Nunca use agentes limpiadores adicionales!

#### **6. Garantía**

Ante defectos en el material o mano de obra AB Aqua Medic garantiza durante 24 meses a partir de la fecha de la compra, repara ó sustituye las partes defectuosas de forma gratuita - siempre que dicho producto se haya instalado correctamente, se está usando para el propósito para el que ha sido diseñado, se usa conforme al manual de instrucciones y nos sea devuelto a portes pagados. No cubre la garantía las partes consumibles. Se requerirá la factura o ticket de compra original donde se indique el nombre del distribuidor, el número de modelo y la fecha de la compra, ó una tarjeta de garantía oficial. Esta garantía no se aplicará sobre los productos en los que se haya alterado el modelo o número de producto, eliminado o borrado, haya sido reparado, modificado ó alterado por personal no autorizado, ó el daño se ha causado por accidente o negligencia. Estas advertencias no afectan a sus derechos legales como cliente.

**AB Aqua Medic GmbH - Gewerbepark 24 - 49143 Bissendorf/Alemania**  
- Cambios técnicos reservados - 07/2016

### Manuale Operativo IT



Acquistando questo modello avete scelto un prodotto di altissima qualità. Questo modello è stato progettato appositamente per l'utilizzo in acquario ed è stato testato da esperti. I componenti di alta qualità e la tecnologia avanzata così come il moderno design vi permettono di godere dell'illuminazione nel vostro acquario per molti anni.

**AB Aqua Medic GmbH**  
Gewerbepark 24, 49143 Bissendorf, Germania

## 1. Dati Tecnici

**Potenza richiesta:** 100 – 240 V AC, 50 – 60 Hz

- LED da 3 W ad alta potenza
- Temperatura di colore 14,000 K
- Voltaggio di sicurezza 24 V con trasformatore esterno

### Versioni:

- **Ocean Light LED 18 Watt** (2 x 3 Watt blu e 4 x 3 Watt 12.000 K)  
Lumen totali 1.236, dimensioni (l x l x h): circa 300 x 120 x 25 mm  
Fissaggio adattabile per acquari di 300 – 500 mm di lunghezza
- **Ocean Light LED 36 Watt** (4 x 3 Watt blu e 8 x 3 Watt 12,000 K)  
Lumen totali 2.472, dimensioni (l x l x h): circa 600 x 120 x 25 mm  
Fissaggio adattabile per acquari di 600 - 800 mm di lunghezza
- **Ocean Light LED 54 Watt** (6 x 3 Watt blu e 12 x 3 Watt 12,000 K)  
Lumen totali 3.708, dimensioni (l x l x h): circa 900 x 120 x 25 mm  
Fissaggio adattabile per acquari di 900 - 1100 mm di lunghezza
- **Ocean Light LED 72 Watt** (8 x 3 Watt blu e 16 x 3 Watt 12,000 K)  
Lumen totali 4,944, dimensioni (l x l x h): circa 1200 x 120 x 25 mm  
Fissaggio adattabile per acquari di 1200 - 1400 mm di lunghezza
- **Ocean Light LED twin 2 x 18 Watt** (4 x 3 Watt blu e 8 x 3 Watt 12.000 K)  
Lumen totali 2.472, dimensioni (l x l x h): circa 300 x 210 x 25 mm  
Fissaggio adattabile per acquari di 300 – 500 mm di lunghezza
- **Ocean Light LED twin 2 x 36 Watt** (8 x 3 Watt blau und 16 x 3 Watt 12.000 K)  
Lumen totali 4,944, dimensioni (l x l x h): circa 600 x 210 x 25 mm  
Fissaggio adattabile per acquari di 600 – 800 mm di lunghezza
- **Ocean Light LED twin 2 x 54 Watt** (12 x 3 Watt blau und 24 x 3 Watt 12.000 K)  
Lumen totali 7.416, dimensioni (l x l x h): circa 900 x 210 x 25 mm  
Fissaggio adattabile per acquari di 900 – 1.100 mm di lunghezza
- **Ocean Light LED twin 2 x 72 Watt** (16 x 3 Watt blau und 32 x 3 Watt 12.000 K)  
Lumen totali 9.888, dimensioni (l x l x h): circa 1.200 x 210 x 25 mm  
Fissaggio adattabile per acquari di 1.200 – 1.400 mm di lunghezza

La scocca e' in alluminio anodizzato, la refrigerazione e' passiva.

## 2. Disinballaggio

Controllare immediatamente il sistema di illuminazione, dopo aver aperto la confezione, per verificare eventuali danni. In caso di reclamo si prega di contattare direttamente il proprio rivenditore.

### Incluso:

- Ocean Light LED/twin con alimentatore 24 V DC estemo
- Fissaggio all'acquario

## 3. Consigli per la sicurezza

- Il sistema di illuminazione non può essere usato come coperchio dell'acquario. Esso deve essere montato esclusivamente sopra l'acquario. La distanza minima tra la lampada e l'acquario deve essere di almeno 30 cm.
- L'alloggiamento della lampada e i vetri protettivi potrebbero riscaldarsi durante il funzionamento. Fare attenzione quando si toccano!

- Prima di cambiare qualsiasi lampada, disconnettere il sistema di illuminazione dal collegamento principale e lasciare che si raffreddi. Successivamente smontare la lampada.
- Durante le operazioni di pulizia, fare attenzione che l'umidità non passi attraverso le feritoie della ventilazione ed entri all'interno del sistema di illuminazione!
- Fare attenzione che ci sia uno scambio sufficiente di calore. Lasciare le feritoie della ventilazione sempre libere! Non montare il sistema all'interno di contenitori o dietro pannelli. L'assenza di areazione potrebbe causare un surriscaldamento e danni agli elementi elettronici che potrebbero essere causa di interferenza.
- Non cercate di riparare il sistema di illuminazione. Si prega di inviarlo per un controllo, preferibilmente, allegando una lista dei Danni.
- Per accendere la plafoniera premere tutti i tasti di potenza.

#### **4. Installazione**

La lampada si può montare con la sospensione aquafit 3 (non inclusa) al soffitto oppure con il fissaggio all'acquario compreso nel pacco.

##### **4.1. Montaggio al soffitto con sospensione non incluso:**

Il sistema di sospensione aquafit 3 è un semplice e valido prodotto per il montaggio al soffitto della lampada **Ocean Light LED/twin**.

Il sistema di sospensione si compone dei seguenti (2 pezzi ciascuno):

1. Placca di attacco a soffitto, 2 mt di cavo di acciaio inossidabile con fermo.
2. Attacco della lampada (cavo a Y, con boccola di ancoraggio).

Le placche di attacco (1.1) devono essere fissate al soffitto in modo sicuro. Viti e tasselli adatti vengono forniti ma è necessario assicurarsi che il soffitto sia in grado di sopportare il peso della lampada, con questo sistema. Potrebbe essere necessario usare degli speciali supporti di ancoraggio all'intercapedine in cartongesso o fissarla con dei blocchi che sono stati montati dietro il soffitto. I pezzi per il montaggio del cavo a Y sono mobili e montati sopra la lampada (Fig. 1, No. 1). Essi devono essere posizionati il più possibile vicino ai bordi.



**Fig. 1: Ocean Light LED con sospensioni in acciaio (1) e presa per unità di controllo (2).**

##### **Cavo d'acciaio:**

Il cavo di acciaio inossidabile va ora introdotto nella boccola di ancoraggio (1.3) della placca di attacco al soffitto in modo che la ghiera (1.2) sia posizionata dentro la piastra. La boccola di ancoraggio viene avvitata sulla placca di attacco facendo in modo che il cavo d'acciaio inossidabile possa penzolare liberamente.

##### **Fissaggio della lampada:**

Il cavo d'acciaio passa attraverso il fissaggio della lampada del pezzo Y dall'alto (2.1.1). Esso esce dall'apertura laterale (2.1.2) e poi deve essere tirato e sistemato in base all'altezza dell'acquario al fine di prevenire movimenti involontari della lampada.

### Rilascio del fissaggio:

Per rimuovere la lampada o per regolarla nuovamente, il meccanismo di non ritorno può essere rilasciato premendo verso il basso il cappuccio superiore (2.1.1) dell'attacco della lampada. **Precauzione:** Assicurarsi che la lampada sia sorretta in modo adeguato. Il cavo di acciaio inossidabile può essere ora rimosso dagli attacchi della lampada.

Quando la lampada è montata nella posizione corretta, si può tagliare il cavo in eccesso.

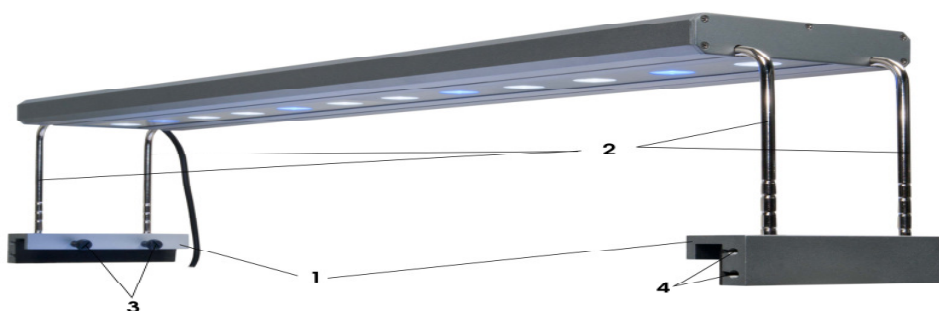
**Fate attenzione che la distanza minima richiesta dalla superficie dell'acqua sia di 30 cm!**



**Fig. 2: Sospensioni del cavo d'acciaio, aquafit 3 (Art.-No. 80402)**

- |   |                                      |
|---|--------------------------------------|
| 1.1 Sospensione a soffitto                        | 2.1 Fissaggio della lampada          |
| 1.2 Fermo del cavo d'acciaio                      | 2.2 Bullone di sicurezza             |
| 1.3 Boccola di ritegno per sospensione a soffitto | 2.1.1 Vite di fissaggio per rilascio |
|   | 2.1.2 Fine del cavo                  |

### 4.2. Montaggio del fissaggio all'acquario:



**Fig. 3: Ocean Light LED incluso fissaggio**

1. Fissaggio
2. Appoggi (sistemabili in altezza)
3. Viti per fissaggio
4. Viti laterali per fissaggio appoggi

Pezzi di ricambio disponibili: per favore consultare [www.aqua-medic.de](http://www.aqua-medic.de).

Gli appoggi (Fig. 3, No. 2) vanno posizionati nelle guide della plafoniera **Ocean Light LED**. Poi l'altezza desiderata va sistemata tramite le viti nelle aperture laterali (Fig. 3, No. 4) del fissaggio. Inclusa c'è una chiave per chiudere le viti laterali. Il fissaggio (Fig. 3, No. 3) va montato sul lato frontale dell'acquario. La distanza desiderata si ottiene muovendo gli appoggi nei binari delle guide. Usando le viti di fissaggio (Fig. 3, No. 3) la tenuta di sicurezza è garantita.

#### **4.3. Assemblaggio/ cambio della lampada**

LED rotti o danneggiati possono essere sostituiti solo dal produttore.

#### **Collegamento elettrico:**

L' **Ocean Light LED** può essere collegato a qualsiasi presa di sicurezza o a un timer nel caso si richieda un funzionamento automatico. Se usate un timer tutti i LED saranno accesi o spenti allo stesso tempo.

Un controllo separato dei LED blu e bianchi è possibile usando **sunrise Control**. **Esso può essere collegato all'attacco (fig. 1, No. 2) della plafoniera Ocean Light LED tramite un cavo apposito disponibile come accessorio (art. No. 86604).**

**Quando maneggiate la plafoniera, spegnere tutti i pulsanti!**

#### **5. Manutenzione e cura**

Pulire regolarmente il vetro (precauzione: lasciare che si raffreddi!) dai residui dagli schizzi di acqua e dall'evaporazione con un panno umido. Non utilizzare ma, in aggiunta, detersivi!

#### **6. Garanzia**

Nel caso di difetti nei materiali o di fabbricazione, rilevati entro 24 mesi dalla data dell'acquisto, AB Aqua Medic GmbH provvederà a riparare o, a propria scelta, sostituire gratuitamente la parte difettosa – sempre che il prodotto sia stato installato correttamente, adoperato per gli scopi indicati dalla casa costruttrice, utilizzato secondo il manuale di istruzioni.

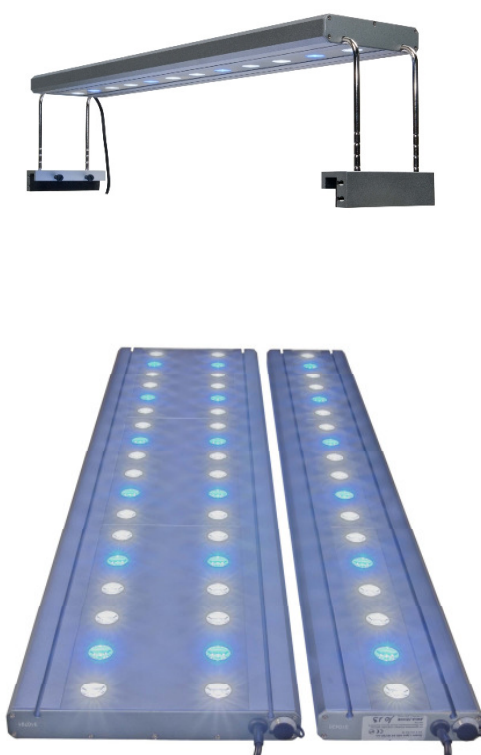
I termini della garanzia non si applicano per tutti i materiali di consumo.

È richiesta la prova di acquisto, presentando la fattura di acquisto originale o lo scontrino fiscale indicante il nome del rivenditore, il numero del modello e la data di acquisto oppure, se è il caso, il cartoncino della garanzia. Questa Garanzia decade se il numero del modello o di produzione è alterato, cancellato o rimosso, se persone o enti non autorizzati hanno eseguito riparazioni, modifiche o alterazioni del prodotto, o se il danno è stato causato accidentalmente, da un uso scorretto o per negligenza. La garanzia decade quando il prodotto, o qualche delle sue parti, non è originale e/o non costruito per il mercato nel quale è usato. Si declina qualsiasi responsabilità nel caso di eventuali smarrimenti.

Queste dichiarazioni non hanno effetti sul suo diritto legale come consumatore.

**AB Aqua Medic GmbH - Gewerbepark 24 - 49143 Bissendorf/ Germania**  
- Modifiche tecniche riservate – 07/2016

### Инструкция по эксплуатации RUS



Купив этот светильник, Вы выбрали продукт высокого качества. Он был разработан и протестирован специалистами для использования в аквариумистике. Современный дизайн и материалы самого лучшего качества гарантируют, что Вы долго будете испытывать радость от использования этого светильника.

**AB Aqua Medic GmbH**  
Gewerbepark 24, 49143 Bissendorf, Germany

## 1. Технические характеристики

**Сеть:** 100 - 240 В AC, 50 - 60 Гц.

- высокопроизводительные светодиоды по 3 Вт
- цветовая температура 14.000 К
- безопасное напряжение 24 В (внешний блок питания)

### Варианты исполнения:

- **Ocean Light LED 18 Вт** (2 x 3 Ватт синие и 4 x 3 Ватт 12.000 К)  
Общий световой поток 1.236, Размеры (Д x Ш x В): около 300 x 120 x 25 мм  
Крепление подходит для аквариумов длиной 300 – 500 мм
- **Ocean Light LED 36 Вт** (4 x 3 Ватт синие и 8 x 3 Ватт 12.000 К)  
Общий световой поток 2.472, Размеры (Д x Ш x В): около 600 x 120 x 25 мм  
Крепление подходит для аквариумов длиной 600 – 800 мм
- **Ocean Light LED 54 Вт** (6 x 3 Ватт синие и 12 x 3 Ватт 12.000 К)  
Общий световой поток 3.708, Размеры (Д x Ш x В): около 900 x 120 x 25 мм  
Крепление подходит для аквариумов длиной 900 – 1.100 мм
- **Ocean Light LED 72 Вт** (8 x 3 Ватт синие и 16 x 3 Ватт 12.000 К)  
Общий световой поток 4.944, Размеры (Д x Ш x В): около 1.200 x 120 x 25 мм  
Крепление подходит для аквариумов длиной 1.200 – 1.400 мм
- **Ocean Light LED twin 2 x 18 Вт** (4 x 3 Ватт синие и 8 x 3 Ватт 12.000 К)  
Общий световой поток 2.472, Размеры (Д x Ш x В): около 300 x 210 x 25 мм  
Крепление подходит для аквариумов длиной 300 – 500 мм
- **Ocean Light LED twin 2 x 36 Вт** (8 x 3 Ватт синие и 16 x 3 Ватт 12.000 К)  
Общий световой поток 4.944, Размеры (Д x Ш x В): около 600 x 210 x 25 мм  
Крепление подходит для аквариумов длиной 600 – 800 мм
- **Ocean Light LED twin 2 x 54 Вт** (12 x 3 Ватт синие и 24 x 3 Ватт 12.000 К)  
Общий световой поток 7.416, Размеры (Д x Ш x В): около 900 x 210 x 25 мм  
Крепление подходит для аквариумов длиной 900 – 1.100 мм
- **Ocean Light LED twin 2 x 72 Вт** (16 x 3 Ватт синие и 32 x 3 Ватт 12.000 К)  
Общий световой поток 9.888, Размеры (Д x Ш x В): около 1.200 x 210 x 25 мм  
Крепление подходит для аквариумов длиной 1.200 – 1.400 мм

Корпус выполнен из анодированного алюминия. Охлаждение пассивное.

## 2. Вскрытие упаковки

После вскрытия упаковки проверьте светильник на предмет повреждений. При обнаружении повреждений незамедлительно обратитесь к продавцу.

### Комплект поставки:

- Светильник Ocean Light LED/twin с внешним блоком питания 24 В постоянного тока
- Аквариумное крепление

## 3. Указания по безопасности

- Светильник не является крышкой для аквариума и может монтироваться только над аквариумом. При использовании подвески из стальных канатов aquafit 3 (не входит в комплект поставки) минимальное расстояние между светильником и поверхностью воды не должно быть менее 30 см.
- **При работе корпус светильник может сильно нагреваться. Соблюдайте осторожность!** Для того, чтобы почистить корпус, отсоедините светильник полностью от сети и позвольте ему остынуть. После это снимите светильник с подвесов.



- При обслуживании светильника следите за тем, чтобы внутрь корпуса не попала влага!
- Обратите внимание, что светильнику необходим хороший теплообмен! Светильник нельзя закрывать корпус чехлом или монтировать дополнительные закрывающие чехлы. Недостаточный теплообмен ведёт к перегреву светильника и повреждению электрических компонентов.
- Не предпринимайте попыток самостоятельно ремонтировать светильник. Отправляйте светильник для ремонта в авторизованные центры, прилагая описание проблем. Неисправные светодиоды также могут быть заменены только производителем.
- При всех работах со светильником обязательно отключайте его от сети.

#### 4. Установка

Светильник крепится либо к потолку, при помощи не входящих в комплект поставки стальных подвесов aquafit 3, либо при помощи подставок на аквариум.

##### 4.1. Установка при помощи крепления к потолку aquafit (не входит в комплект поставки):

Крепление к потолку при помощи стальных канатов aquafit 3 является элегантным и простым решением при монтаже **Ocean Light LED/twin**

Подвес состоит из двух частей (№ 2):

1. Потолочное крепление с винтами и дюбелями, тросиками из нержавеющей стали (длина 2 м) со фиксаторами
2. Крепление для светильника (тросик с Y-образным креплением и наконечниками)

Сначала необходимо закрепить оба потолочных крепления (1.1) при помощи дюбелей и шурупов на потолке. Крепления для монтажа Y-образного тросика подвижно крепятся к верхней части светильника (Рис. 1, № 1) и должны находиться как можно дальше снаружи.



**Рис. 1: Ocean Light LED с подвесами из стальных тросиков (1) и входной разъем для управляющего контроллера (2).**

##### Стальной трос:

Стальной трос протягивается через гайку (1.3) потолочного крепления таким образом, чтобы фиксатор (1.2) находился внутри. Гайка теперь вкручивается в потолочное крепление таким образом, чтобы тросик проходил вниз.

##### Крепление светильника:

Тросик из нержавеющей стали протягивается через Y-образное крепление лампы. Для этого он продевается сверху (2.1.1) и выходит сбоку через отверстие (2.1.2). Теперь он вытягивается настолько, чтобы светильник висел на достаточной высоте над аквариумом.

Когда светильник установлен в нужном положении, закрепляется страховочный винт (2.2), чтобы избежать нежелательного наклона лампы.

#### Снятие крепления:

У крепления лампы есть специальный механизм, помогающий точно юстировать тросик. Если нужно отпустить тросик или снять светильник, то нужно нажать пальцем на фиксирующий болтик (2.1.1). – **Внимание:** Крепко держите светильник! Тросик можно полностью достать из крепления на лампе.

Когда светильник окончательно закреплён на нужной высоте, тросик можно укоротить, обрезав.

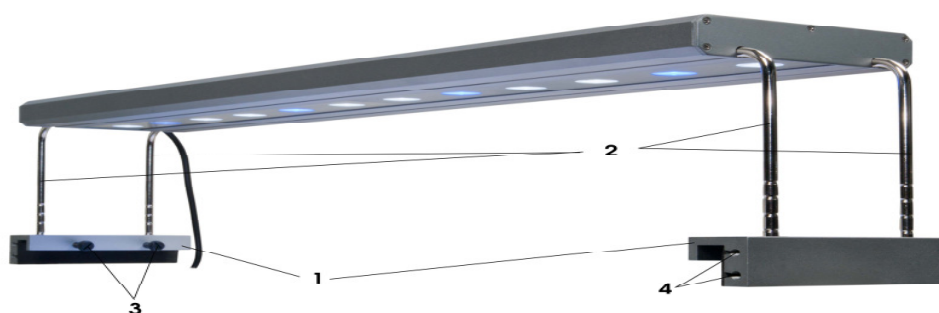
**Внимание! Минимальное расстояние от светильника до поверхности воды должно быть не менее 30 см!**



**Рис. 2: Подвес из стальных тросиков, aquafit 3**

- |     |                                       |       |                                       |
|-----|---------------------------------------|-------|---------------------------------------|
| 1.1 | Потолочное крепление                  | 2.1   | Крепление лампы                       |
| 1.2 | Фиксатор тросика из нержавеющей стали | 2.2   | Страховочный винт                     |
| 1.3 | Гайка для потолочного крепления       | 2.1.1 | Фиксирующий винт для ослабления троса |
|     |                                       | 2.1.2 | Конец стального тросика               |

#### 4.2. Монтаж аквариумного крепления:



**Рис. 3: Ocean Light LED с аквариумным креплением**

1. Установочный профиль
2. Держатели (с регулировкой по высоте)
3. Крепёжные болты для профилей
4. Винты для закрепления установочного профиля

Доступные запасные части: см. [www.aqua-medic.de](http://www.aqua-medic.de).

Установочный профиль (Рис. 3, № 2) вставляются в отверстия в **Ocean Light LED**. После этого выставляется желаемая высота при помощи винтов (Рис. 3, № 4). Ключ для установки высоты включен в комплект поставки. Профили (Рис. 3, № 3) устанавливаются на боковые стёкла аквариума. Необходимая ширина устанавливается движением уголков в салазках. Закручиванием болтов (Рис. 3, № 3) конструкция фиксируется.

#### **4.3. Монтаж ламп/Замена ламп**

Замена дефектных ламп производится только производителем.

#### **Подключение электричества:**

**Ocean Light LED** можно подключить к любой розетке с заземлением. Для автоматизации светильник можно включить в реле времени. В этом случае все светодиоды будут включаться/выключаться одновременно.

Отдельное управление синими и белыми светодиодами может осуществляться при помощи **sunrise control**. Этот контроллер можно включить при помощи опционального провода (№ артикула 86604) через специальный разъём (Рис. 1, № 2) к **Ocean Light LED**.

**Обязательно отключайте светильник от сети при работе с ним!**

#### **5. Обслуживание и уход**

Регулярно отчищайте стекло светильника от капель и водных брызг. Это нужно делать на остывшем светильнике при помощи мягкой влажной тряпочки. Не используйте дополнительно никаких чистящих средств!

#### **6. Гарантия**

AV Aqua Medic GmbH предоставляет 24-месячную гарантию со дня приобретения на все дефекты по материалам прибора и дефекты при обработке. Подтверждением гарантии служит оригинал чека на покупку. В этот промежуток времени мы бесплатно отремонтируем продукт, монтируя новые или отреставрированные детали (исключая расходы по доставке). В случае, если по истечении гарантийного срока с Вашим прибором возникнут проблемы, обратитесь, пожалуйста, к Вашему дилеру.

Эта гарантия действительна только при первичной покупке. Она покрывает только дефекты по материалам и обработке, которые появятся при использовании прибора по назначению. Она не действительна при повреждениях при транспортировке или ненадлежащем обращении, халатности, неправильном монтаже, а также при вмешательстве и изменениях, произведенных в несанкционированных местах.

AV Aqua Medic GmbH не несет ответственности за повторные повреждения, возникающие при использовании прибора.

**AV Aqua Medic GmbH - Gewerbepark 24 - 49143 Bissendorf/Germany**  
мы оставляем за собой право на внесение технических доработок - 07/2016